

## 臺北市立第一女子高級中學 函

地址：100006臺北市中正區重慶南路一段  
165 號

承辦人：陳冠妤

電話：02-23820484#342

電子信箱：gychen@gapps. fg. tp. edu. tw

受文者：屏東縣立車城國民中學

發文日期：中華民國114年1月20日

發文字號：北一女教字第1146000578號

速別：普通件

密等及解密條件或保密期限：

附件：北一女中114科學班甄選入學簡章(核定版) (15999434\_1146000578\_1\_ATTACH1.pdf)

主旨：檢送本校「114學年度科學班甄選入學簡章」，請查照並轉知貴校師生及家長。

說明：

- 一、依教育部113年12月31日臺教授國字第1130153253號函核定及臺北市政府教育局114年1月3日北市教中字第1143030062號函辦理。
- 二、本校將辦理114學年度科學班甄選入學，招生對象為國中數理資優班、數理資優教育校本方案及對數理科學有濃厚興趣之女學生，共計30名，請鼓勵貴校符合資格之學生報名參加甄試。
- 三、隨文檢附旨揭甄選入學簡章。
- 四、科學班甄選入學招生說明會謹訂於114年2月14日（星期五）辦理，請先線上報名（網址：<https://forms.gle/QXRdPnoSX3oLGf8u7>）報名開放時間為即日起至2月7日（星期五）12:00止。
- 五、本校科學班甄選入學日程、招生方式等各項重要訊息，請



提醒學生及家長務必詳閱簡章，並依時程辦理各項手續。

有關科學班甄選入學各項訊息，皆公告於本校官網「科學班甄選入學」專區，網站(<https://www.fg.tp.edu.tw/>)，

請逕行上網查詢，不另以書面通知，敬請配合。

正本：天主教聖心學校財團法人新北市聖心女子高級中學、輔仁大學學校財團法人基隆市輔大聖心高級中學、基隆市立明德國民中學、基隆市立銘傳國民中學、基隆市立信義國民中學、基隆市立中正國民中學、基隆市立南榮國民中學、基隆市立成功國民中學、基隆市立正濱國民中學、基隆市立建德國民中學、基隆市立武崙國民中學、基隆市立碇內國民中學、基隆市立百福國民中學、基隆市立安樂高級中學、基隆市立八斗高級中學、基隆市立中山高級中學、二信學校財團法人基隆市二信高級中學、基隆市立暖暖高級中學、臺北市立大同高級中學、臺北市立和平高級中學、臺北市立陽明高級中學、臺北市立成淵高級中學、臺北市立西松高級中學、臺北市立大理高級中學、臺北市立大直高級中學、臺北市立萬芳高級中學、臺北市立百齡高級中學、臺北市立南港高級中學、臺北市立中崙高級中學、臺北市立介壽國民中學、臺北市立民生國民中學、臺北市立興雅國民中學、臺北市立仁愛國民中學、臺北市立大安國民中學、臺北市立懷生國民中學、臺北市立弘道國民中學、臺北市立螢橋國民中學、臺北市立南門國民中學、臺北市立萬華國民中學、臺北市立雙園國民中學、臺北市立建成國民中學、臺北市立忠孝國民中學、臺北市立民權國民中學、臺北市立蘭州國民中學、臺北市立新興國民中學、臺北市立誠正國民中學、臺北市立內湖國民中學、臺北市立景美國國民中學、臺北市立興福國民中學、臺北市立木柵國民中學、臺北市立實踐國民中學、臺北市立北政國民中學、臺北市立士林國民中學、臺北市立桃源國民中學、臺北市立至善國民中學、臺北市立格致國民中學、臺北市立北投國民中學、臺北市立新民國民中學、臺北市立明德國民中學、臺北市立永吉國民中學、臺北市立蘭雅國民中學、臺北市立龍山國民中學、臺北市立中山國民中學、臺北市立麗山國民中學、臺北市立瑠公國民中學、臺北市立中正國民中學、臺北市立福安國民中學、臺北市立五常國民中學、臺北市立三民國民中學、臺北市立景興國民中學、臺北市立信義國民中學、臺北市立敦化國民中學、臺北市立西湖國民中學、臺北市立東湖國民中學、臺北市立石牌國民中學、臺北市立金華國民中學、臺北市立長安國民中學、臺北市立北安國民中學、臺北市立古亭國民中學、臺北市立重慶國民中學、臺北市立成德國民中學、臺北市立明湖國民中學、臺北市立天母國民中學、臺北市立關渡國民中學、臺北市立龍門國民中學、臺北市立濱江國民中學、臺北市芳和實驗國民中學、臺北市民族實驗國民中學、臺北市私立延平高級中學、臺北市私立強恕高級中學、臺北市私立泰北高級中學、臺北市私立靜修高級中學、臺北市私立方濟高級中學、臺北市私立景文高級中學、臺北市私立再興高級中學、臺北市私立東山高級中學、華興學校財團法人臺北市私立華興高級中等學校、臺北市私立衛理女子高級中學、臺北市私立薇閣高級中學、臺北市私立復興實驗高級中學、奎山學校財團法人臺北市奎山實驗高級中等學校、臺北市私立人國際國民中小學、臺北市私立達人高級中學、靜心學校財團法人臺北市私立靜心高級中等學校、新北市立板橋國民中學、新北市立重慶國民中學、新北市立江翠國民中學、新北市立中山國民中學、新北市立新埔國民中學、新北市立新莊國民中學、新北市立新泰國民中學、新北市立福營國民中學、新北市立頭前國民中學、新北市立光榮國民中學、新北市立明志國民中學、新北市立碧華國民中

學、新北市立永和國民中學、新北市立福和國民中學、新北市立中和國民中學、  
新北市立積穗國民中學、新北市立漳和國民中學、新北市立鶯歌國民中學、新北  
市立柑園國民中學、新北市立土城國民中學、新北市立三峽國民中學、新北  
市立八里國民中學、新北市立泰山國民中學、新北市立五股國民中學、新北市立蘆洲  
國民中學、新北市立汐止國民中學、新北市立淡水國民中學、新北市立林口國民  
中學、新北市立三芝國民中學、新北市立石門國民中學、新北市立萬里國民中  
學、新北市立坪林國民中學、新北市立文山國民中學、新北市立五峰國民中學、  
新北市立瑞芳國民中學、新北市立欽賢國民中學、新北市立深坑國民中學、新北  
市立平溪國民中學、新北市立溪崑國民中學、新北市立自強國民中學、新北市立  
中正國民中學、新北市立義學國民中學、新北市立中平國民中學、新北市立鳳鳴  
國民中學、新北市立三和國民中學、新北市立尖山國民中學、新北市立正德國民  
中學、新北市立安溪國民中學、新北市立育林國民中學、新北市立崇林國民中  
學、新北市立二重國民中學、新北市立大觀國民中學、新北市立三多國民中學、  
新北市立忠孝國民中學、新北市立鷺江國民中學、新北市立佳林國民中學、新北  
市立烏來國民中小學、新北市立青山國民中小學、新北市立桃子腳國民中小學、  
新北市立達觀國民中小學、新北市私立徐匯高級中學、新北市私立醒吾高級中  
學、新北市私立及人高級中學、鄭義燕學校財團法人新北市私立格致高級中等學  
校、時雨學校財團法人新北市私立時雨高級中學、新北市立光復高級中學、新北  
市立樟樹國際實創高級中等學校、天主教光仁學校財團法人新北市光仁高級中  
學、新北市私立竹林高級中學、裕德學校財團法人新北市裕德高級中等學校、桃  
園市立竹圍國民中學、桃園市立同德國民中學、桃園市立光明國民中學、桃園市  
立石門國民中學、桃園市立永豐高級中等學校、桃園市立永安國民中學、桃園市  
立平鎮國民中學、桃園市立平興國民中學、桃園市立平南國民中學、桃園市立文  
昌國民中學、桃園市立內壢高級中等學校、桃園市立仁美國國民中學、桃園市立仁  
和國民中學、桃園市立中壢國民中學、桃園市立中興國民中學、桃園市立山腳國  
民中學、桃園市立大溪國民中學、桃園市立大園國民中學、桃園市立大崗國民中  
學、桃園市立大崙國民中學、桃園市立大坡國民中學、桃園市立大竹國民中學、  
桃園市立大有國民中學、桃園市立大成國民中學、桃園市立八德國民中學、復旦  
學校財團法人桃園市復旦高級中等學校、臺灣大華學校財團法人桃園市私立大華  
高級中等學校、天主教振聲學校財團法人桃園市振聲高級中等學校、桃園市立桃  
園國民中學、桃園市立青溪國民中學、桃園市立建國國民中學、桃園市立慈文國  
民中學、桃園市立福豐國民中學、桃園市立會稽國民中學、桃園市立經國國民中  
學、新興學校財團法人桃園市新興高級中等學校、桃園市立新明國民中學、桃園  
市立內壢國民中學、桃園市立龍岡國民中學、桃園市立興南國民中學、桃園市立  
自強國民中學、桃園市立東興國民中學、桃園市立龍興國民中學、桃園市立過嶺  
國民中學、桃園市立青埔國民中學、桃園市立東安國民中學、六和學校財團法人  
桃園市六和高級中等學校國中部、桃園市立楊梅國民中學、桃園市立南崁國民中  
學、桃園市立龍潭國民中學、桃園市立觀音高級中等學校、桃園市立新屋高級中  
等學校、宜蘭縣立蘇澳國民中學、宜蘭縣立羅東國民中學、宜蘭縣立礁溪國民中  
學、宜蘭縣立頭城國民中學、宜蘭縣立興中國國民中學、宜蘭縣立慈心華德福教育  
實驗高級中等學校、宜蘭縣立順安國民中學、宜蘭縣立復興國民中學、宜蘭縣立  
凱旋國民中學、宜蘭縣立國華國民中學、宜蘭縣立員山國民中學、宜蘭縣立南澳  
高級中學、宜蘭縣立南安國民中學、宜蘭縣立東光國民中學、宜蘭縣立宜蘭國民  
中學、宜蘭縣立壯圍國民中學、宜蘭縣立吳沙國民中學、宜蘭縣立利澤國民中  
學、宜蘭縣立冬山國民中學、宜蘭縣立文化國民中學、宜蘭縣立內城國民中小  
學、宜蘭縣立五結國民中學、宜蘭縣立中華國民中學、宜蘭縣立大同國民中學、  
宜蘭縣立三星國民中學、宜蘭縣立人文國民中小學、新竹市立三民國民中學、新



裝

訂

線



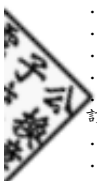
竹縣立寶山國民中學、新竹縣立關西國民中學、新竹縣立橫山國民中學、新竹縣立鳳岡國民中學、新竹縣立精華國民中學、新竹縣立照門國民中學、新竹縣立新豐國民中學、新竹縣立新湖國民中學、新竹縣立新埔國民中學、新竹縣立華山國民中學、新竹縣立湖口高級中學、新竹縣立富光國民中學、新竹縣立博愛國民中學、新竹縣立峨眉國民中學、新竹縣立忠孝國民中學、新竹縣立芎林國民中學、新竹縣立自強國民中學、新竹縣立竹東國民中學、新竹縣立竹北國民中學、新竹縣立成功國民中學、新竹縣立尖石國民中學、新竹縣立石光國民中學、新竹縣立北埔國民中學、新竹縣立六家高級中學、新竹縣立仁愛國民中學、新竹縣立五峰國民中學、新竹縣立中正國民中學、新竹縣立二重國民中學、新竹市立建華國民中學、新竹市立南華國民中學、新竹市立虎林國民中學、新竹市立育賢國民中學、新竹市立竹光國民中學、新竹市立光華國民中學、新竹市立光武國民中學、新竹市立內湖國民中學、新竹縣立員東國民中學、嘉義市立嘉義國民中學、嘉義市立蘭潭國民中學、嘉義市立玉山國民中學、嘉義市立北興國民中學、嘉義市立南興國民中學、嘉義市立民生國民中學、嘉義市立北園國民中學、嘉義縣立嘉新國民中學、嘉義縣立過溝國民中學、嘉義縣立義竹國民中學、嘉義縣立鹿草國民中學、嘉義縣立新港國民中學、嘉義縣立溪口國民中學、嘉義縣立梅山國民中學、嘉義縣立阿里山國民中小學、嘉義縣立東榮國民中學、嘉義縣立東石國民中學、嘉義縣立昇平國民中學、嘉義縣立忠和國民中學、嘉義市立大業實驗國民中學、嘉義縣立朴子國民中學、嘉義縣立民雄國民中學、嘉義縣立民和國民中學、嘉義縣立布袋國民中學、嘉義縣立水上國民中學、嘉義縣立太保國民中學、嘉義縣立六嘉國民中學、嘉義縣立中埔國民中學、嘉義縣立大埔國民中小學、嘉義縣立大林國民中學、嘉義縣立大吉國民中學、彰化縣立萬興國民中學、彰化縣立溪州國民中學、彰化縣立溪湖國民中學、彰化縣立溪陽國民中學、彰化縣立陽明國民中學、彰化縣立鹿港國民中學、彰化縣立鹿鳴國民中學、彰化縣立埤頭國民中學、彰化縣立草湖國民中學、彰化縣立埔心國民中學、彰化縣立埔鹽國民中學、彰化縣立員林國民中學、彰化縣立原斗國民中學、彰化縣立信義國民中小學、彰化縣立芬園國民中學、彰化縣立花壇國民中學、彰化縣立芳苑國民中學、彰化縣立社頭國民中學、彰化縣立明倫國民中學、彰化縣立和群國民中學、彰化縣立和美高級中學、彰化縣立秀水國民中學、彰化縣立伸港國民中學、彰化縣立竹塘國民中學、彰化縣立成功高級中學、彰化縣立田尾國民中學、彰化縣立田中高級中學、彰化縣立永靖國民中學、彰化縣立北斗國民中學、彰化縣立大城國民中學、彰化縣立大村國民中學、彰化縣立大同國民中學、彰化縣立二林高級中學、彰化縣立二水國民中學、臺中市立外埔國民中學、臺中市立四育國民中學、臺中市立四張犁國民中學、臺中市立四箴國民中學、臺中市立北新國民中學、臺中市立北勢國民中學、臺中市立日南國民中學、臺中市立太平國民中學、臺中市立公明國民中學、臺中市立五權國民中學、臺中市立中山國民中學、臺中市立中港高級中學、臺中市立中平國民中學、臺中市立大里高級中學、臺中市立大德國國民中學、臺中市立大業國民中學、臺中市立大墩國民中學、臺中市立大甲國民中學、臺中市立大道國民中學、臺中市立大雅國民中學、臺中市立大華國民中學、臺中市立大安國民中學、臺中市立三光國民中學、苗栗縣立鶴岡國民中學、苗栗縣立頭屋國民中學、苗栗縣立頭份國民中學、苗栗縣立維真國民中學、苗栗縣立獅潭國民中學、苗栗縣立照南國民中學、苗栗縣立造橋國民中學、苗栗縣立通霄國民中學、苗栗縣立啟新國民中學、苗栗縣立烏眉國民中學、苗栗縣立泰安國民中小學、苗栗縣立苑裡高級中學、苗栗縣立苗栗國民中學、苗栗縣立致民國民中學、苗栗縣立後龍國民中學、苗栗縣立建國國民中學、苗栗縣立南和國民中學、苗栗縣立南庄國民中學、苗栗縣立南湖國民中學、苗栗縣立明仁國民中學、苗栗縣立西湖國民中學、苗栗縣立竹南國民中學、苗栗縣立文林國民中學、苗栗縣立文英





國民中學、苗栗縣立公館國民中學、苗栗縣立大同高級中學、苗栗縣立大湖國民中學、苗栗縣立大倫國民中學、苗栗縣立大西國民中學、苗栗縣立三灣國民中學、雲林縣立崙背國民中學、雲林縣立崇德國民中學、雲林縣立馬光國民中學、雲林縣立飛沙國民中學、雲林縣立建國國民中學、雲林縣立虎尾國民中學、雲林縣立林內國民中學、雲林縣立東勢國民中學、雲林縣立東明國民中學、雲林縣立東和國民中學、雲林縣立東仁國民中學、雲林縣立宜梧國民中學、雲林縣立西螺國民中學、雲林縣立石榴國民中學、雲林縣立四湖國民中學、雲林縣立古坑國民中小學、雲林縣立北港國民中學、雲林縣立水林國民中學、雲林縣立斗六國民中學、雲林縣立斗南高級中學、雲林縣立元長國民中學、雲林縣立大埤國民中學、雲林縣立土庫國民中學、雲林縣立口湖國民中學、雲林縣立二崙國民中學、南投縣立草屯國民中學、南投縣立埔里國民中學、南投縣立南崗國民中學、南投縣立南投國民中學、南投縣立信義國民中學、南投縣立社寮國民中學、南投縣立明潭國民中學、南投縣立延和國民中學、南投縣立宏仁國民中學、南投縣立竹山國民中學、南投縣立名間國民中學、南投縣立同富國民中學、南投縣立民和國民中學、南投縣立北梅國民中學、南投縣立水里國民中學、南投縣立日新國民中學、南投縣立仁愛國民中學、南投縣立中興國民中學、南投縣立中寮國民中學、南投縣立三光國民中學、南投縣立大成國民中學、臺東縣立大武國民中學、臺東縣立大王國民中學、臺東縣立蘭嶼高級中學、臺東縣立新生國民中學、臺東縣立東海國民中學、臺東縣立寶桑國民中學、花蓮縣立秀林國民中學、花蓮縣立花崗國民中學、花蓮縣立國風國民中學、花蓮縣立宜昌國民中學、花蓮縣立平和國民中學、花蓮縣立萬榮國民中學、花蓮縣立豐濱國民中學、花蓮縣立富源國民中學、花蓮縣立三民國民中學、花蓮縣立玉東國民中學、花蓮縣立富北國民中學、花蓮縣立美崙國民中學、花蓮縣立壽豐國民中學、花蓮縣立瑞穗國民中學、花蓮縣立新城國民中學、花蓮縣立富里國民中學、花蓮縣立東里國民中學、花蓮縣立自強國民中學、花蓮縣立吉安國民中學、花蓮縣立光復國民中學、花蓮縣立玉里國民中學、花蓮縣立化仁國民中學、屏東縣立麟洛國民中學、屏東縣立鶴聲國民中學、屏東縣立潮州國民中學、屏東縣立瑪家國民中學、屏東縣立滿州國民中學、屏東縣立萬巒國民中學、屏東縣立萬新國民中學、屏東縣立獅子國民中學、屏東縣立新園國民中學、屏東縣立新埤國民中學、屏東縣立崇文國民中學、屏東縣立高樹國民中學、屏東縣立高泰國民中學、屏東縣立琉球國民中學、屏東縣立泰武國民中學、屏東縣立恆春國民中學、屏東縣立南州國民中學、屏東縣立長治國民中學、屏東縣立林邊國民中學、屏東縣立東新國民中學、屏東縣立東港高級中學、屏東縣立枋寮高級中學、屏東縣立明正國民中學、屏東縣立來義高級中學、屏東縣立佳冬國民中學、屏東縣立里港國民中學、屏東縣立車城國民中學、屏東縣立牡丹國民中學、屏東縣立至正國民中學、屏東縣立竹田國民中學、屏東縣立光春國民中學、屏東縣立公正國民中學、屏東縣立內埔國民中學、屏東縣立中正國民中學、屏東縣立九如國民中學、高雄市立忠孝國民中學、高雄市立岡山國民中學、高雄市立那瑪夏國民中學、高雄市立杉林國民中學、高雄市立光華國民中學、高雄市立立德國民中學、高雄市立甲仙國民中學、高雄市立田寮國民中學、高雄市立永安國民中學、高雄市立民族國民中學、高雄市立正興國民中學、高雄市立左營國民中學、高雄市立右昌國民中學、高雄市立文山高級中學、高雄市立內門國民中學、高雄市立五福國民中學、高雄市立五甲國民中學、高雄市立中山國民中學、高雄市立中芸國民中學、高雄市立中庄國民中學、高雄市立中崙國民中學、高雄市立小港國民中學、高雄市立大仁國民中學、高雄市立大義國民中學、高雄市立大寮國民中學、高雄市立大樹國民中學、高雄市立大洲國民中學、高雄市立大社國民中學、高雄市立大灣國民中學、高雄市立三民國民中學、高雄市立七賢國民中學、高雄市立一甲國民中學、臺南市立白河國民中學、臺南市立

裝



線



玉井國民中學、臺南市立永康國民中學、臺南市立民德國民中學、臺南市立左鎮國民中學、臺南市立北門國民中學、臺南市立文賢國民中學、臺南市立太子國民中學、臺南市立六甲國民中學、臺南市立仁德國民中學、臺南市立仁德文賢國民中學、臺南市立中山國民中學、臺南市立山上國民中學、臺南市立大成國民中學、臺南市立大內國民中學、臺南市立大橋國民中學、臺南市立下營國民中學、連江縣立敬恆國民中小學、連江縣立中山國民中學、連江縣立介壽國民中小學、連江縣立中正國民中小學、金門縣立金寧國民中小學、金門縣立金沙國民中學、金門縣立烈嶼國民中學、金門縣立金城國民中學、澎湖縣立馬公國民中學、澎湖縣立中正國民中學、澎湖縣立湖西國民中學、澎湖縣立白沙國民中學、澎湖縣立西嶼國民中學、澎湖縣立望安國民中學、澎湖縣立七美國民中學、澎湖縣立澎南國民中學、澎湖縣立志清國民中學、澎湖縣立吉貝國民中學、澎湖縣立將澳國民中學、澎湖縣立文光國民中學、澎湖縣立烏嶼國民中學、宜蘭縣私立慧燈高級中學

副本：



核准日期：中華民國113年12月31日

核准文號：臺教授國字第1130153253號、北市教中字第1143030062號核備

# 臺北市立第一女子高級中學 114學年度科學班甄選入學簡章

校址：臺北市重慶南路一段165號

電話：(02) 2382-0484分機341、342

傳真：(02) 2389-8568

網址：<https://www.fg.tp.edu.tw>

臺北市立第一女子高級中學 /

國立臺灣大學、國立臺灣師範大學合編

中華民國 114 年 1 月

臺北市立第一女子高級中學114學年度科學班甄選入學重要工作日程表

工作日期	時間	工作事項及進度
114年1月15日 (星期三)	17:00	上網公告簡章(供下載)
114年2月14日 (星期五)	18:30	招生說明會
114年2月20日 (星期四) 至3月5日 (星期三)	3月5日17:00時止	報名 1. 備妥紙本資料後採線上個別報名。 2. 報名費新臺幣500元 3. 請依簡章第32頁報名流程，於報名期間內線上申請報名及繳費，逾時不再受理報名及異動。
114年3月6日 (星期四)	郵戳為憑	需另檢附證明文件者，紙本資料繳交截止日期，以限時掛號寄出(以郵戳為憑)
114年3月12日 (星期三)	20:00前	1. 公布報名資格審查結果(即進入科學能力檢定名單) 2. 公布報名直接錄取審查結果
114年3月15日 (星期六)	10:00~17:10	辦理科學能力檢定
114年3月18日 (星期二)	17:00前	科學能力檢定成績查詢
114年3月19日 (星期三)	9:00~12:00申請 17:00前回覆	申請科學能力檢定成績複查暨複查結果回覆
114年3月20日 (星期四)	12:00前	公布進入實驗實作名單
114年3月24、25日 (星期一、二)	8:50~17:00	辦理實驗實作
114年3月27日 (星期四)	17:00前	實驗實作成績查詢
114年3月28日 (星期五)	9:00~12:00申請 17:00前回覆	申請實驗實作成績複查暨複查結果回覆
114年3月31日 (星期一)	20:00前	科學班放榜
114年4月8日 (星期二)	13:00~17:00	科學班正取生報到(未報到者視同放棄)
114年4月11日 (星期五)	13:00~17:00	科學班已報到正取生聲明放棄錄取資格
114年4月14~17日 (星期一~四)	13:00~17:00	科學班備取生依成績序遞補報到

# 目錄

壹、依據 .....	1
貳、目的 .....	1
參、招生人數.....	1
肆、報名資格.....	1
伍、簡章下載.....	2
陸、招生方式與流程 .....	2
柒、報到方式及時程 .....	7
捌、其他 .....	8
附件一、報名表 .....	9
附件二、心理素質評估觀察表 .....	10
附件三、國民中學校內推薦證明 .....	11
附件四、資賦優異學生鑑定證明 .....	12
附件五、身心障礙生與緊急重大傷病生或懷孕生甄選服務申請表 .....	13
附件六、錄取學生報到切結書 .....	14
附件七、放棄錄取資格聲明書 .....	15
附件八、甄選入學時程及注意事項 .....	16
附件九、試場規則及違規處理 .....	17
附件十、特殊身分學生升學優待標準、應繳證明文件與辦理原則一覽表 .....	24
附件十一、成績複查申請表 .....	29
附件十二、114 學年度高級中等學校科學班線上報名流程圖 .....	30

# 臺北市立第一女子高級中學114學年度科學班甄選入學簡章

## 壹、依據

- 一、高級中等教育法。
- 二、高級中等學校辦理實驗教育辦法。
- 三、高級中等學校科學班辦理要點。
- 四、高級中等學校多元入學招生辦法。

## 貳、目的

- 一、提供具科學潛能之優秀學生適性發展機會。
- 二、開設及發展特殊科學教育學程，提供優質之教學環境及卓越師資，培養學生從事個別科學研究之能力及創造力，充分發揮天賦潛能。
- 三、培育兼具人文素養與科學專業知能之科學傑出人才，厚植國家之高素質科技人才及國家競爭力。

## 參、招生人數

- 一、30名（含直接錄取名額，不含特殊身分學生名額），限女生，另備取10名。
- 二、特殊身分學生之名額依其升學優待規定辦理。

## 肆、報名資格

學生具備下列資格，經國民中學推薦者，始得報考科學班；其推薦總人數，以該國民中學應屆畢業生總人數百分之二十為上限：

- 一、國民中學應屆畢業生，或符合特殊教育學生調整入學年齡及修業年限實施辦法規定，並經各該主管教育行政機關認定具國民中學畢業資格之學生。  
備註：具下列情形之一之同等學力者。
  - (一)持國外學歷報名之學生：須在學（比照國內應屆國中畢業生出生年份），並檢附經駐外單位驗證之國外學歷證件及國外學歷歷年成績證明、內政部入出國及移民署核發之入出境紀錄。  
註：以美國學制為例，應為9年級在學學生，並須有中學6~8年級完整學歷、成績證明及9年級（9上）成績證明。
  - (二)持大陸學歷報名之學生：須在學（比照國內應屆國中畢業生出生年份），並檢附經設籍地之地方主管教育行政機關認定之證明文件、學歷證件影本及歷年成績證明影本。  
持大陸學歷報名之學生可持下列文件至設籍地之地方主管教育行政機關申請證明文件：
    1. 大陸地區公證處公證屬實之學歷證件及歷年成績證明及公證書。
    2. 財團法人海峽交流基金會證明。
    3. 國民身分證（無身分證者提供在臺灣地區定居證、戶籍謄本、居留證之一即可）。
  - (三)依「高級中等以下教育階段非學校型態實驗教育實施條例」，參與國民教育階段實驗教育具國民中學應屆畢業資格之學生（比照國內應屆國中畢業生出生年份）。
- 二、於國民中學就學期間之表現，符合下列規定之一：
  - (一)依各校自行訂定之排名規則依序推薦。
  - (二)經各該主管教育行政機關鑑定為數理資賦優異者。
  - (三)通過「國際國中科學奧林匹亞競賽」或「國際數理學科奧林匹亞競賽」初選，或具備「亞太數學奧林匹亞競賽國家代表隊決選研習營」報名資格。（請於114年3月6日（星期四）以前將紙本證明文件郵寄本校）
  - (四)曾獲教育部或國教署主辦有關數理科目之全國競賽或展覽（例如全國中小學科學展覽會或臺灣國際科學展覽會）前三名或佳作。（請於114年3月6日（星期四）以前

將紙本證明文件郵寄本校)

三、通過心理素質評估。

## 伍、簡章下載

一、本簡章採網路下載自行列印方式，不另發售。

二、下載日期：自114年1月15日（星期三）起。

三、下載網站：本校網頁（網址：<https://www.fg.tp.edu.tw>）。

## 陸、招生方式與流程

### 一、報名方式及日期

- (一)甄選生請於報名時間內至報名網頁（網址：<https://www.fg.tp.edu.tw>）之「入學與升學/科學班甄選入學」區連結「高級中等學校科學班報名網」，填寫報名資料及線上繳費後送出申請。
- (二)甄選生自行上網填寫報名資料，報名時間為114年2月20日（星期四）09：00至114年3月5日（星期三）17：00，逾時不受理報名及異動。
- (三)經線上頁面或本校簡章提示需另檢附證明文件者，請於114年3月6日（星期四）前，將紙本證明文件以限時掛號郵寄本校（請註明：科學班甄選入學資料），以郵戳為憑，逾期或未寄送者，視為資格不符，已繳費用不予退還。
  1. 證明文件為影印本，由甄選生於影本上加註「與正本相符」字樣並簽名。
  2. 需另檢附證明文件者如下列：
    - (1) 符合「符合特殊教育學生調整入學年齡及修業年限實施辦法規定」之國中學學生：應備文件，主管機關核定函。
    - (2) 於國民中學就學期間之表現，符合「通過『國際國中科學奧林匹亞競賽』或『國際數理學科奧林匹亞競賽』初選，或具備『亞太數學奧林匹亞競賽國家代表隊決選研習營』報名資格」或「曾獲教育部或國教署主辦有關數理科目之全國競賽或展覽（例如全國中小學科學展覽會或臺灣國際科學展覽會）前三名或佳作。」：應備文件，主辦單位證明文件。
    - (3) 報名直接錄取者：應備文件，主管機關核定函。
    - (4) 申請「身心障礙生或緊急重大傷病生或懷孕生甄選服務」者：應備文件，詳見本校簡章附件五。
    - (5) 特殊身分學生升學優待者（六類）：應備文件，詳見本校簡章附件十。
    - (6) 低收入或中低收入戶子女或其直系血親尊親屬支領失業給付者（免收報名費）：
      - A. 低收入或中低收入戶子女：應檢附鄉（鎮、市、區）公所核發之低收入或中低收入戶證明文件及戶口名簿影本。
      - B. 直系血親尊親屬支領失業給付者：應檢附公立就業服務機構核發之「就業保險失業〔再〕認定、失業給付申請書及給付收據」及戶口名簿影本。
- (四) 備妥紙本報名表（經學校核章），線上完成報名後，「紙本報名表（附件一）」、報名資格第一項（附件三）及第二項（附件四）證明文件、與「心理素質評估觀察表（附件二）」不需郵寄，惟通過科學能力檢定後，於實驗實作當日現場繳驗，若經檢驗未符合報名資格者，則不得參加實驗實作，僅科學能力檢定成績，無實驗實作成績，不列入總成績比序。

### 二、報名流程（請參閱流程圖如附件十二）

(一) 按系統指示填寫報名資料

1. 觀看報名教學影片與教學手冊

連結「高級中等學校科學班報名網」網頁後，觀看報名教學影片與教學手冊了解報名資訊，請了解報名資訊後再填寫報名資料。

## 2. 選擇報名學校

若同時報名多校，需分別填寫報名資料及繳費，惟僅能擇1校參加甄選，且完成辦理報名後不得要求退費，請甄選生審慎衡量。

## 3. 填寫甄選生基本資料

(1) 有關「身分證統一編號」欄，若持有舊式編碼居留證（2碼英文字母）者，請更換為新式居留證（1碼英文字母與9碼數字）後，以新式居留證統一證號填寫。

(2) 有關「電子信箱（e-mail）」欄，不限甄選生本人或家長或監護人所有，但為確認是有效電子信箱，需經系統驗證才能進行後續報名資料填寫。請開啟電子信箱，以即時確認收到系統發送通知信-「報名驗證碼」，請依頁面操作驗證電子信箱。

(3) 經系統驗證電子信箱後請接續填寫報名資料，於資料確認無誤後，收到系統發送通知信-「已收到報名資料」，信件內容包含甄選生如需修改報名資料或更改繳費方式的個人連結網址。

註：若需修改報名資料，請於完成繳費後至系統發送通知信-「已收到報名資料」內連結個人連結網址進行修改。

## (二) 金流繳費

1. 報名費新臺幣500元。

2. 填寫報名資料完成，確認資料無誤後，系統同時發送通知信-「已收到報名資料」，繳費者將進入金流繳費頁面，以「線上刷卡」或「超商條碼」，擇一方式繳費。請注意，於登入金流繳費頁面下，若中途關閉金流繳費頁面，而未擇一方式繳費，則報名系統無法擷取繳費資訊，避免權益受損，請務必擇一方式繳費並依頁面指示完成操作，另說明如下：

(1) 以「線上刷卡」繳費：請依頁面指示完成繳費，繳費完成，系統發送通知信-「報名繳費成功」，確定完成報名。

(2) 以「超商條碼（7-11、全家、萊爾富、OK）」繳費

A. 甄選生自行下載列印繳費單，繳費單時限5天，請依時限到超商繳費。

B. 若超過繳費期限未繳，繳費單自動失效，倘仍於報名期間可回到系統發送通知信「已收到報名資料」至該信件所敘網址連結更改繳費方式（更改為信用卡繳費）或再次下載超商繳費單，再次下載超商繳費單後仍請依時限5天繳費。

C. 若逾報名期間且逾繳費單期限，則視未完成報名，不接受到校繳費。

D. 若需更改繳費方式，請至系統發送通知信-「已收到報名資料」內連結個人連結網址進行更改。

3. 繳費完成，系統發送通知信-「報名繳費成功」，表示甄選生已完成報名，不得要求退費。

## (三) 學校進行資格審查

### (四) 公布報名資格審查結果

1. 經本校科學班入學甄選及學科資格考試委員會審查後，逕由系統自動傳送電子信件（e-mail）通知報名資格審查結果（具參加科學能力檢定資格或直接錄取）。

2. 電子信件內含後續甄試相關說明，請甄選生留意。

3. 完成報名後不得要求退費，報名相關資料亦不得要求更改或退還。

4. 公布報名資格審查結果：114年3月12日（星期三）20:00前。

## 三、錄取方式及時程

### (一) 直接錄取

符合下列任一項條件，直轄市、縣（市）主管機關主管之學校所設國民中學部或國民中學之學生，經各該校列冊，報直轄市、縣（市）主管機關初審後，再經本校之科學班入學甄選及學科資格考試委員會審查；教育部主管之學校所設國民中學部或國民中學之學生，逕經本校科學班入學甄選及學科資格考試委員會審查，通過審查者公告直接錄取。

1. 參加「國際國中科學奧林匹亞競賽」獲個人銅牌獎（含）以上者；獲選為國家代表隊（需提供證明），但國際賽因故取消或延期者。（請於114年3月6日（星期四）以前將紙本證明文件郵寄本校）
2. 參加「國際數理學科奧林匹亞競賽」（不含國際國中科學奧林匹亞競賽）選訓決賽完成結訓，並獲保送高中資格者。（請於114年3月6日（星期四）以前將紙本證明文件郵寄本校）
3. 獲選「美國國際科技展覽會」正選代表，並獲保送高中資格者。（美國國際科技展覽會，International Science and Engineering Fair，簡稱ISEF）。（請於114年3月6日（星期四）以前將紙本證明文件郵寄本校）

符合上述條件者，依其獲得獎項由最高獎項依序遞推錄取，直接錄取名額，最多以5名為限。

## (二) 甄選錄取

### 1. 科學能力檢定

- (1)日期：114年3月15日（星期六）。
- (2)地點：於公布准予參加科學能力檢定甄試名單時一併公告。
- (3)對象：通過報名資格審查且未獲直接錄取者。
- (4)方式：甄試題型為選擇題、非選擇題，其中包含資料性、統整性、跨領域的試題。非選擇題作答方式可包含計算、作圖、證明、申論等。
- (5)項目：包含3項。
  - ① 自然科學能力檢定（含物理、化學、生物、地球科學）。
  - ② 數學能力檢定。
  - ③ 語文能力檢定（含國文、英文）。
- (6)時間：

時間	考科	項目
10：00～10：10（10分鐘）		預備（進入試場）
10：10～11：50（100分鐘）		語文能力檢定
11：50～13：20（90分鐘）		休息時間
13：20～13：30（10分鐘）		預備（進入試場）
13：30～14：50（80分鐘）		數學能力檢定
14：50～15：20（30分鐘）		休息時間
15：20～15：30（10分鐘）		預備（進入試場）
15：30～17：10（100分鐘）		自然科學能力檢定

- (7) 所需攜帶之證件：請攜帶國民身分證正本（或具近三年照片之全民健康保險卡、居留證、護照）入場。
- (8) 成績採計及同分比序方式：

- ① 語文能力檢定：
- 包含國文與英文兩科，檢定結果分為「通過」或「不通過」兩，兩科成績均需達到「底標」，且至少一科達到「後標」，才視為通過。
  - 未通過語文檢定門檻者，即無法參加後續各項比及檢定。  
(說明：「底標」係指該科成績位於第12百分位數之甄選生級分，「後標」係指該科成績位於第25百分位數之甄選生級分)

- ② 科學能力檢定成績=
- $$(\text{數學能力檢定T分數} \times 0.4) + (\text{自然科學能力檢定T分數} \times 0.6)$$
- 註：數學能力檢定T分數、自然科學能力檢定T分數，取至小數第二位，第三位四捨五入；科學能力檢定成績，取至小數第一位，第二位四捨五入。

- ③ 依科學能力檢定成績排序：擇優錄取60名參加實驗實作。若有同分者，則增額參加實驗實作。

(9) 成績查詢：114年3月18日（星期二）17：00前以電子郵件寄送。

(10) 申請成績複查暨複查結果回覆：

- ① 申請複查：114年3月19日（星期三）9:00~12:00至本校科學班辦理。（附件十一）

- ② 複查結果回覆：114年3月19日（星期三）17:00前以電子郵件寄送。

(11) 公布進入實驗實作名單：114年3月20日（星期四）中午12：00前，於北一女中學校首頁公告（<https://www.fg.tp.edu.tw>）。

## 2. 實驗實作

- 日期：114年3月24、25日（星期一、二）。
- 對象：通過科學能力檢定者。
- 費用：新臺幣800元。（於實驗實作報到時繳交）
- 地點：於公布准予參加實驗實作甄試名單時一併公告。
- 方式：採為期2日科學甄選營方式辦理（不住宿）。進行方式為數學推理實作、科學觀察、實驗推理、實驗操作等。
- 項目：數學、物理、化學、生物、地球科學實作評量等5項。
- 時間：

時間 \ 考科	114年3月24日 (星期一)	114年3月25日 (星期二)
08：50~09：00 (10分鐘)	預備 (進入試場)	
09：00~12：00 (180分鐘)	數學實作評量	生物實作評量 地球科學實作評量
12：00~13：50 (110分鐘)	休息	
13：50~14：00 (10分鐘)	預備 (進入試場)	
14：00~17：00 (180分鐘)	物理實作評量	化學實作評量

(8) 所需攜帶之證件：請攜帶國民身分證正本（或具近三年照片之全民健康保險卡、居留證、護照）入場。

(9) 成績計算：

- ① 實驗實作成績=

$$(\text{數學實作評量T分數} \times 0.3) + (\text{物理實作評量T分數} \times 0.2) + (\text{化學實作評量T分數} \times 0.5)$$

分數 $\times 0.2$ ) + (生物實作評量T分數 $\times 0.2$ ) + (地球科學實作評量T分數 $\times 0.1$ )

- ② 數學實作評量T分數、物理實作評量T分數、化學實作評量T分數、生物實作評量T分數、地球科學實作評量T分數，取至小數第二位，第三位四捨五入；實驗實作成績取至小數第一位，第二位四捨五入。

(10) 成績查詢：114年3月27日（星期四）17:00前以電子郵件寄送。

(11) 申請成績複查暨複查結果回覆：

- ① 申請複查：114年3月28日（星期五）9:00~12:00至本校科學班辦理。（附件十一）

- ② 成績複查結果回覆：114年3月28日（星期五）17:00前以電子郵件寄送。

### 3. 甄選總成績

(1) 甄選總成績 = (科學能力檢定成績 $\times 0.3$ ) + (實驗實作成績 $\times 0.7$ )

(2) 甄選總成績取至小數第一位，第二位四捨五入。

(3) 錄取方式及同分比序原則：依甄選總成績由高至低錄取，同分參酌順序如下：

① 科學能力檢定成績。

② 實驗實作評量成績。

③ 數學能力檢定T分數。

4. 特殊身分學生之錄取、名額處理及成績計算方式，各依其升學優待規定辦理（附件十）。

四、放榜日期：114年3月31日（星期一）20:00前於北一女中學校網站首頁公告。

## 柒、報到方式及時程

### 一、正取生報到（未報到者視同放棄）

- (一) 日期：114年4月8日（星期二）。
- (二) 時間：13:00~17:00。
- (三) 地點：北一女中教務處科學班辦公室（辦公室位於設備組）。
- (四) 攜帶物品：  
請攜帶甄選生學生證（或身分證、健保卡等有效證件）與「錄取學生報到切結書」（附件六）。
- (五) 方式：請甄選生本人、家長或監護人親自辦理報到，逾時視同放棄錄取資格。

### 二、已報到正取生聲明放棄時間

- (一) 日期：114年4月11日（星期五）。
- (二) 時間：13:00~17:00。
- (三) 地點：北一女中教務處科學班（辦公室位於設備組）。
- (四) 攜帶物品：  
請攜帶甄選生學生證（或身分證、健保卡等有效證件）與「放棄錄取資格聲明書」（附件七）。
- (五) 方式：請甄選生本人、家長或監護人親自辦理。

### 三、備取生報到

- (一) 日期：114年4月14日（星期一）至114年4月17日（星期四）止，依成績序辦理遞補報到作業。
- (二) 時間：13:00~17:00。
- (三) 地點：北一女中教務處科學班辦公室（辦公室位於設備組）。
- (四) 攜帶物品：  
請攜帶甄選生學生證（或身分證、健保卡等有效證件）與「錄取學生報到切結書」（附件六）。
- (五) 方式：請甄選生本人、家長或監護人親自辦理報到，逾時視同放棄錄取資格。

### 四、報到後如欲放棄入學科學班，須於本簡章規定期限內以書面提出放棄入學資格聲明後，始能透過114學年度高中高職其他入學管道就學，重複申請其他入學管道者將取消入班資格。

## 捌、其他

- 一、申復專線：(02) 2382-0484轉342。
- 二、科學班學生就讀期間在升入高三前，需參加高級中等學校科學班聯合學科資格考試。
- 三、科學班學生在進入第二階段學程之前，必須通過「高級中等學校科學班聯合學科資格考試」，並於第二階段學程期間，完成修習「個別科學研究」，且完整修畢第一、二階段學程，畢業時才能取得高中科學班就讀證明。
- 四、對於報名學生個人資料之使用範圍目的、對象及期間等相關規範，說明如下：
  - (一)本校之各項報名資料係依「臺北市立第一女子高級中學/國立臺灣大學、國立臺灣師範大學科學班入學甄選及學科資格考試委員會」及其他法律授權之規定，由學生授權使用。
  - (二)學生於完成本校之報名程序後，即同意本校因作業需要所取得學生之身分基本資料，作為本校對學生身分認定參酌依據。
  - (三)本校於報名表中對於學生資料之蒐集，係為學生成績計算、資料整理及報到作業等招生作業之必要程序，並作為後續資料統計及學生報到註冊作業使用，報名學生資料蒐集之範圍以本校報名表所列各項內容之學生身分基本資料為限。
  - (四)本校蒐集之學生資料，因招生、統計與報名學生註冊作業需要，於學生完成報名作業後，即同意本校及教育部進行使用，使用範圍亦以前項規定為限。
  - (五)學生依個人資料保護法第三條規定，當事人依該法行使之權利，將不因報名作業而拋棄或限制，惟考量招生作業之公平性，學生報名之相關證明文件應於報名時一併提出，完成報名作業後不得要求補件、修改或替換，未附證明文件或證明書中各欄填寫不全者，一律不予採認，所繳報名費用及相關證明文件亦不退還。若學生不提供前開各項相關個人資料，本校將無法進行該學生之試務作業，請特別注意。
  - (六)完成報名程序之學生，即同意本校對於學生個人資料蒐集類別、使用範圍、方式、目的、對象及使用期間等相關規範，並同意本校對於學生個人資料進行蒐集或處理。
- 五、因科學班計畫之需求，科學班學生於在學期間及畢業後需協助填寫問卷作為科學班計畫改善依據。
- 六、有關試場規則及違規處理，請參閱「臺北市立第一女子高級中學114學年度科學班甄選入學試場規則及違規處理」（附件九）。
- 七、錄取科學班學生仍需依「國民小學及國民中學學生成績評量準則」第14條第1項第7款規定參加114年國中教育會考。
- 八、如遇重大天然災害、重大事故、法定傳染病流行疫情或其他重大疫情等，請密切注意「臺北市立第一女子高級中學/國立臺灣大學、國立臺灣師範大學科學班入學甄選及學科資格考試委員會」所發布之緊急處理措施，甄選生應予以配合。
- 九、本招生簡章有關申請「直接錄取」資格之「國際數理學科奧林匹亞競賽」用詞，依「參加國際數理學科奧林匹亞競賽及國際科學展覽成績優良學生升學優待辦法」第2條定義。
- 十、如有未盡事宜，依「臺北市立第一女子高級中學/國立臺灣大學、國立臺灣師範大學科學班入學甄選及學科資格考試委員會」決議辦理。
- 十一、本招生簡章經「臺北市立第一女子高級中學/國立臺灣大學、國立臺灣師範大學科學班入學甄選及學科資格考試委員會」訂定，陳主管教育行政機關核定後實施，修正亦同。

## 臺北市立第一女子高級中學114學年度科學班甄選入學報名表

甄選生姓名		出生年月 (民國/月)		身分證統一編號	
聯絡手機	就讀國中(學校全名)				
家長或 監護人	姓名	關係	聯絡電話/手機	電子郵件信箱	
應屆與否	<input type="checkbox"/> 應屆畢業生 <input type="checkbox"/> 特殊教育學生調整入學年齡及修業年限之國中學生 (勾選本項者, 請於114年3月6日以前將證明文件紙本以限時掛號郵寄本校)				
身分別	<input type="checkbox"/> 一般生 <input type="checkbox"/> 特殊身分(身障生、僑生、蒙藏生、原住民、政府派外工作人員子女、境外優秀科技人才子女, 勾選本項者, 請於114年3月6日以前將證明文件紙本以限時掛號郵寄本校)				
繳費身分	<input type="checkbox"/> 一般生 <input type="checkbox"/> 免繳費 (勾選本項者, 請於114年3月6日以前將證明文件紙本以限時掛號郵寄本校)				
報名資格 (勾選)	於國民中學就讀期間之表現, 符合下列規定之一				
				依各校自行訂定之排名規則依序推薦。【須檢附學校證明文件, 附件三】	進入實驗實作者於測驗當日繳交  請於114年3月6日以前將證明文件紙本以限時掛號郵寄本校。
				經各該主管教育行政機關鑑定為數理資賦優異者。【須檢附證明文件, 附件四】	
				通過「國際國中科學奧林匹亞競賽」或「國際數理學科奧林匹亞競賽」初選, 或具備「亞太數學奧林匹亞競賽國家代表隊決選研習營」報名資格。【須檢附研習證書影本】	
			曾獲教育部或國教署主辦有關數理科目之全國競賽或展覽(例如全國中小學科學展覽會或臺灣國際科學展覽會)前三名或佳作。【須檢附證明文件影本】		
錄取方式 (勾選)	直接錄取	符合下列條件之一。(勾選本項者, 請於114年3月6日以前將證明文件紙本以限時掛號郵寄本校)			
	甄選錄取	1. 參加「國際國中科學奧林匹亞競賽」獲個人銅牌獎(含)以上者; 獲選為國家代表隊(需提供證明), 但國際賽因故取消或延期者。 2. 參加「國際數理學科奧林匹亞競賽」(不含國際國中科學奧林匹亞競賽)選訓決賽完成結訓, 並獲保送高中資格者。 3. 獲選「美國國際科技展覽會」正選代表, 並獲保送高中資格者。(美國國際科技展覽會, International Science and Engineering Fair, 簡稱ISEF)。			
		1. 科學能力檢定: 通過報名資格審查且未獲直接錄取者。 (日期: 114年3月15日星期六) 2. 實驗實作: 通過科學能力檢定者才需要參加實驗實作。(請見簡章)			
甄選服務	須申請身心障礙生或緊急重大傷病生或懷孕生甄選服務 <input type="checkbox"/> 是 <input type="checkbox"/> 否 (勾選「是」者請於114年3月6日以前填妥甄選服務申請表並與相關證明文件紙本以限時掛號郵寄本校)				
注意事項	1. 須符合簡章肆、報名資格, 經國民中學推薦, 始得報考科學班。 2. 本報名表, 請備妥紙本, 於線上報名後不需郵寄, 惟進入實驗實作時現場繳驗必要表件。 3. 本甄選採個別報名, 限1人以一電子信箱報名。 4. 建議使用Chrome、Safari、Edge報名, 不建議使用手機、平板報名。				
國中審查人員聯絡電話			國中教務主任核章	國中校長核章	
國中審查人員核章					

學生簽名: \_\_\_\_\_ 家長/監護人簽名: \_\_\_\_\_  
 中華民國 \_\_\_\_\_ 年 \_\_\_\_\_ 月 \_\_\_\_\_ 日

本校審核人員	本校出納人員

臺北市立第一女子高級中學114學年度科學班甄選入學心理素質評估觀察表

一、表現優異具體事蹟（由甄選生自行填寫）

姓名		身分證字號		
說明：請依獲獎年度先後條列填寫，且加註為國際性、全國性或校內，並檢附表現卓越獲傑出等具體證明文件影本，依序裝訂於表後。若欄位不足可自行增加。				
序號	主辦單位	獲獎時間	獎項名稱	獲獎等第
1		年 月		
2		年 月		
3		年 月		
4		年 月		
5		年 月		

二、科學能力觀察量表（由就讀國中學校教師觀察推薦填寫，符合程度由高至低依序為5至1，「5」：非常符合，「1」為非常不符合，請勾選適當選項）

就讀國中學校 教師姓名		服務國中		職稱		與甄選生關係				
觀察項目						1	2	3	4	5
1.	對研究數理及科學方面的問題有強烈的動機和興趣，願意自動花時間鑽研。									
2.	常主動詢問周遭與科學有關的問題。									
3.	數理領悟力強，學習科學的速度快。									
4.	數字概念良好，計算能力優異。									
5.	抽象思考能力優異，運用符號思考的能力強。									
6.	能運用圖形、符號等代表或簡化複雜的訊息。									
7.	能用多元方式解題，思考靈活。									
8.	分析的能力強，邏輯推理能力優異。									
9.	願意嘗試超乎年齡水準的科學題目。									
10.	參與科學競賽表現優異。									

推薦教師敘述並簽名

(※請以簡明文字描述其數理性向特質或表現傑出等具體事蹟，若欄位不足可將增加部分浮貼於本欄位或背面)

推薦教師簽章	
--------	--

臺北市立第一女子高級中學114學年度科學班甄選入學  
國民中學校內推薦證明

查本校\_\_\_\_\_年\_\_\_\_\_班學生\_\_\_\_\_，符合本校自訂之科學班  
甄選推薦規則。

特此證明

校名（全銜）：

承辦人（簽章）：

承辦處室（核章）：

中 華 民 國      1 1 4      年                      月                      日

臺北市立第一女子高級中學114學年度科學班甄選入學

資賦優異學生鑑定證明 (無者免附)

查本校\_\_\_\_\_年\_\_\_\_\_班學生\_\_\_\_\_於\_\_\_\_\_學年度通過\_\_\_\_\_縣  
/市特殊教育學生鑑定及就學輔導會鑑定為\_\_\_\_\_資賦優異學生

(請註明「不分類」、或「一般智能」、或「數理」、或「科學」資優資源類)，核定文

號\_\_\_\_\_，核定日期(年月日)\_\_\_\_年\_\_\_\_月\_\_\_\_日。

特此證明

校名(全銜)：

承辦人(簽章)：

承辦處室(核章)：

中華民國 1 1 4 年 月 日

## 臺北市立第一女子高級中學114學年度科學班甄選入學 身心障礙生與緊急重大傷病生或懷孕生甄選服務申請表

甄選生姓名			身分證統一編號		
就讀學校	縣(市)		國中 緊急 聯絡人	姓名	
				市內電話	
	行動電話				
身分證明文件(擇一勾選, 浮貼於本表背面)	<input type="checkbox"/> 身心障礙證明(手冊)正反面影本 <input type="checkbox"/> 縣市鑑輔會證明影本 <input type="checkbox"/> 衛生福利部認定之醫學中心或區域醫院或地區醫院醫療診斷證明正本 <input type="checkbox"/> 孕婦健康手冊				
審查輔助證明文件(附於本表後)	<input type="checkbox"/> 個別化教育計畫影本				
申請項目	需求情形(請勾選)				
時間調整	<input type="checkbox"/> 提早五分鐘進入試場準備 <input type="checkbox"/> 延長作答時間20分鐘(休息時間相對減少)				
試題本(卷)	<input type="checkbox"/> 提供放大為A3紙之影印試題(卷)				
答案卡(卷)	<input type="checkbox"/> 以A4答案卡代用紙作答 <input type="checkbox"/> 提供放大為A3紙之影印答案卷				
試場安排	<input type="checkbox"/> 安排在一樓或設有電梯之試場應試 <input type="checkbox"/> 安排特殊試場 <input type="checkbox"/> 其他(請說明):				
輔具 (甄選生請自備)	<input type="checkbox"/> 檯燈 <input type="checkbox"/> 放大鏡 <input type="checkbox"/> 擴視機 <input type="checkbox"/> 輪椅 <input type="checkbox"/> 拐杖 <input type="checkbox"/> 點字機 <input type="checkbox"/> 助聽器 <input type="checkbox"/> 電子耳 <input type="checkbox"/> 搭配FM調頻系統 <input type="checkbox"/> 醫療器具(請說明: ) <input type="checkbox"/> 其他(請說明):				
其他 (請詳填)					
甄選生親自簽名			家長或監護人代簽(註明原因)		
審查結果	<input type="checkbox"/> 同意 <input type="checkbox"/> 不同意	審查結果說明		審查單位核章	

## 臺北市立第一女子高級中學114學年度科學班甄選入學 錄取學生報到切結書

本人(姓名) (身分證統一編號： )

參加臺北市立第一女子高級中學114學年度科學班甄選入學獲錄取，茲依學校規定辦理報到手續，並恪守下列規定：

- 一、依教育部規定應報名並參加114年國中教育會考。
- 二、不得經由其他升學管道申請進入其他學校，否則自願取消錄取資格。
- 三、因就讀國中尚未發放畢業證書，於此切結114年7月14日報到前繳交畢業證書。

此致

臺北市立第一女子高級中學

學生簽名：

家長或監護人簽名：

中華民國 114 年 月 日

臺北市立第一女子高級中學114學年度科學班甄選入學  
放棄錄取資格聲明書

本人\_\_\_\_\_（身分證字號：\_\_\_\_\_），

聲明放棄臺北市立第一女子高級中學114學年度科學班甄選入  
學錄取資格。

此致

臺北市立第一女子高級中學

學生簽名：

家長或監護人簽章：

中華民國 114 年 月 日

## 臺北市立第一女子高級中學114科學班甄選入學時程及注意事項

一、請攜帶國民身分證正本或具近三年照片之全民健康保險卡、居留證、護照等有效證件。

二、測驗日期：

1. 科學能力檢定：114年3月15日（星期六）10：00～17：10。

時間 \ 考科	項目
10：00～10：10 (10分鐘)	預備 (進入試場)
<b>10：10～11：50 (100分鐘)</b>	<b>語文能力檢定</b>
11：50～13：20 (90分鐘)	休息時間
13：20～13：30 (10分鐘)	預備 (進入試場)
<b>13：30～14：50 (80分鐘)</b>	<b>數學能力檢定</b>
14：50～15：20 (30分鐘)	休息時間
15：20～15：30 (10分鐘)	預備 (進入試場)
<b>15：30～17：10 (100分鐘)</b>	<b>自然科學能力檢定</b>

2. 實驗實作：114年3月24日（星期一）～114年3月25日（星期二），時程詳見簡章。

三、測驗注意事項：

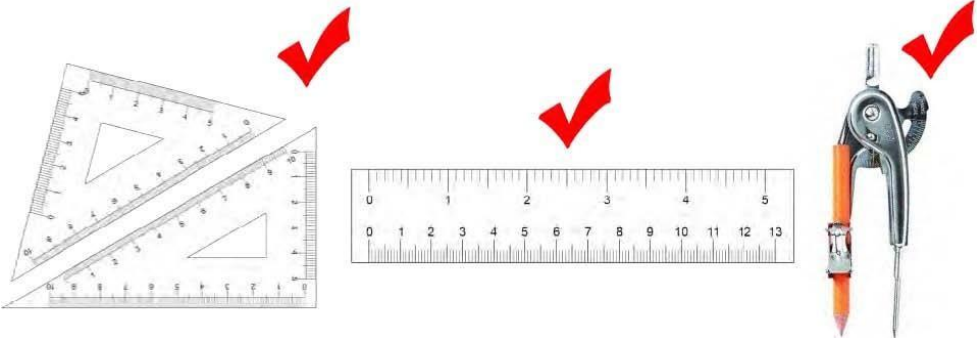
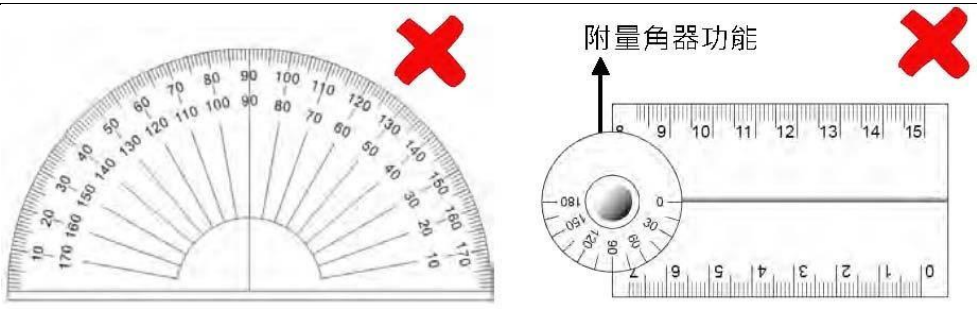
1. 每節甄試均須將有效證件放置桌面左上角，以便監試人員核驗。
2. 每節聞預備信號後對號入座。甄試開始時，立即確認甄選號碼與座位桌面上的號碼、答案卷卡號碼的一致性，試卷、答案卷卡的完整性。若有錯誤，立即舉手請求查對更正。
3. 甄試開始十五分鐘後不准入場，未滿三十分鐘不准出場。
4. 文具自備，必要時可用透明墊板，不得在場內向他人借用。
5. 非甄試需要之物品，如：電子辭典、計算機、行動電話、呼叫器等計算及通訊器材等，不得隨身攜入考場。
6. 答案卷卡上不得書寫姓名、甄選號碼或任何標記，否則以零分計算。
7. 答案卡限用黑色2B鉛筆畫記，修正時需用橡皮擦將原畫記擦拭乾淨，不得使用修正液（帶）；答案卷限用藍、黑色鋼筆或原子筆，不得用其他色筆作答。
8. 答案卡如有畫記不明顯或污損等情事，致電腦無法辨認者，其責任自行負責，不得提出異議。
9. 交卷時，答案卷卡及試題卷一併送交監試人員，然後離場。
10. 嚴禁談話、左顧右盼等任何舞弊行為。違犯試場規則者，立即停止參加甄試，離開試場。
11. 需遵守甄試現場之規定，違規行為由現場監考或評審委員登錄後，由委員會依違規情節扣分。
12. 如遇警報或終場時間已到，不論是否答完，應即聽從監試人員指導，循序出場。
13. 如有代考情事，甄試人取消本次甄選資格，代考人如係在校學生，由本會報請主管教育行政機關轉請原校查明議處。
14. 進入實驗實作名單將於114年3月20日（星期四）中午12：00前公告。

# 臺北市立第一女子高級中學114學年度科學班甄選入學試場規則及違規處理

## 一、試場規則

### (一) 一般規則

- 甄選生不得有以下舞弊或意圖舞弊之行為
  - (1) 由他人頂替代為甄試或偽(變)造證件甄試。
  - (2) 脅迫其他甄試學生或監試人員協助舞弊。
  - (3) 集體舞弊行為。
  - (4) 電子舞弊情事。
  - (5) 交換座位甄試。
  - (6) 交換答案卡(卷)、試題本(卷)作答。
  - (7) 於試場內取得或提供他人答案作弊事實明確，或相互作弊事實明確。
- 甄試證件之規範：
  - (1) 甄選生須攜帶有效證件(國民身分證正本或或具近三年照片之全民健康保險卡、居留證、護照)甄試。
  - (2) 若發現所攜證件毀損或遺失，應於甄試當日向監考人員反映。
- 甄試文具之規範
  - (1) 甄選生應自備文具，不得在試場內向他人借用。
  - (2) 甄選生可攜帶之甄試文具包含：黑色2B鉛筆、橡皮擦、黑色或藍色墨水的筆、修正液、修正帶、三角板、直尺、圓規。
  - (3) 甄選生甄試數學科不得攜帶量角器或附量角器功能之文具。
  - (4) 甄選生可使用透明墊板，但不得有圖形或文字印刷於其上(廠牌標誌除外)。

可攜帶	 A set of three set squares (one large, two smaller) with red checkmarks above them. A ruler with a red checkmark above it. A compass with a red checkmark above it.
應試數學科 不可攜帶	 A semi-circular protractor with a red X above it. A ruler with a circular protractor-like scale on top, labeled '附量角器功能' (with protractor function), and a red X above it.

#### 4. 非甄試用品之規範

- (1) 甄選生不得攜帶非甄試用品進入試場內。
- (2) 非甄試用品舉例如下：
  - a. 妨害甄試公平之用品：如教科書、參考書、補習班文宣品、計算紙等。
  - b. 具有傳輸、通訊、錄影、照相、計算功能或發出聲響之用品：如行動電話、穿戴式裝置（如：智慧型手錶、智慧手環等）、計算機、電子辭典、多媒體播放器材（如：MP3、MP4等）、時鐘、鬧鐘、電子鐘、呼叫器、收音機等。

#### 5. 隨身用品之規範

- (1) 甄選生僅能攜帶手錶為計時工具，惟電子錶應解除響鈴功能。
- (2) 甄選生若需使用帽子、口罩、耳塞等用品，應以不影響辨識面貌為原則，並配合監試人員檢查。
- (3) 甄選生若因生病等特殊原因，迫切需要在甄試時飲水或服用藥物，須於甄試前持相關證明經監試人員同意後，在監試人員協助下飲用或服用。
- (4) 甄選生若需使用醫療器材或輔具，須於甄試前持相關證明文件向本校科學班入學甄選及學科資格考試委員會提出申請，經核准後始得使用。

### (二) 入場及甄試期間規則

#### 1. 入場之規範

- (1) 甄選生必須攜帶有效證件（國民身分證正本或或具近三年照片之全民健康保險卡、居留證、護照），按各節檢定公告時間準時入場，依所公告的甄選號碼與座位標示單對號入座。
- (2) 甄選生若不慎將非甄試用品攜入試場內，應於甄試開始前放置於試場前後方，且電子產品須先關機或拔除電池，不得於甄試期間發出聲響或影響試場秩序。
- (3) 入場坐定後，甄選生應將有效證件放置於桌面左上角以利監試人員查驗。
- (4) 於入場後發現有效證件遺失，甄選生應立即告知監試人員；經監試人員查核為甄選生本人無誤者，先准予甄試，但甄選生應於當節甄試結束後提出有效證件。

#### 2. 甄試說明時段內之規範

- (1) 甄試說明開始後，甄選生即不准離場。
- (2) 甄試說明時段內，甄選生不得提前翻開試題本（卷），亦不得提前書寫、畫記、作答。

#### 3. 截止入場時間之規範：

每節甄試正式開始後，甄選生遲到逾15分鐘不得入場。

#### 4. 甄試期間之規範甄選生不得有相互交談、左顧右盼、飲食、抽煙、嚼食口香糖與試場外有手勢或訊息聯繫等行為。

#### 5. 甄選生若因病、因故（如廁等）須暫時離開座位，須經監試人員同意及陪同下，始准離座。甄選生經治療或處理後，如該節甄試尚未結束時，仍可繼續甄試，但不得請求延長時間或補考。

### (三) 作答規則

1. 甄試正式開始鐘（鈴）聲響起，甄選生可開始動筆作答。
2. 開始作答前，甄選生應依指定座位就座，並檢查答案卡（卷）和座位桌面上貼條之甄選號碼是否相符，以及答案卡（卷）之甄選科目是否正確。若發現有誤入甄選試場、誤用答案卡（卷）或答案卡（卷）科別錯誤等情事，應立即告知監試人員。
3. 甄選生不得故意損壞試題本（卷），且應保持答案卡（卷）之清潔與完整，不得於答案卡（卷）上故意挖補、汙損、折疊、作標記、顯示自己身分。
4. 未依作答規定畫記或書寫，致使無法正確判讀或無法清晰呈現作答結果，後果由甄選生自行負責，不得提出異議。
5. 試題本（卷）及答案卡（卷）如有印刷不清、缺頁、漏印或汙損等情形，甄選生應立即舉手告知監試人員。
6. 甄試期間，甄選生不得抄錄試題或答案並攜出試場。

### (四) 離場規則

1. 提早離場時間之規範：每節甄試正式開始後30分鐘內，不得提早離場。
2. 提早離場之甄選生應將試題本（卷）及答案卡（卷）交予監試人員點收；經監試人員點收無誤後，甄選生應儘速安靜離開甄選試場。
3. 甄試結束鐘（鈴）聲響起，甄選生不論答畢與否應即停止作答，靜候監試人員收取試題本（卷）及答案卡（卷）。
4. 答案卡（卷）一經繳交或收取後，甄選生即不得再修改。
5. 甄選生不得將試題本（卷）或答案卡（卷）攜出試場。

### (五) 其他

1. 如遇警報、地震，甄選生應遵照監試人員指示，迅速疏散避難。
2. 如因故停電導致照明設備無法使用時，甄選生應繼續作答；無論復電與否，均以受影響時間延長考試時間，但至多以20分鐘為限。
3. 違反前列試場規則者，處理方式悉遵照「違規處理要點」辦理。

## 二、違規處理要點

(一) 為維護科學班甄選入學試場秩序及甄試公平，特訂定「違規處理要點」。

### 一般規則

(二) 甄選生有下列嚴重舞弊行為之一者，取消其甄試資格：

1. 由他人頂替代為甄試或偽（變）造證件甄試者。
2. 脅迫其他甄試學生或監試人員協助舞弊者。

(三) 甄選生有下列舞弊或意圖舞弊行為之一者，該節甄試科目不予計分：

1. 集體舞弊行為者。
2. 電子舞弊情事者。
3. 交換座位甄試者。
4. 交換答案卡（卷）、試題本（卷）作答者。
5. 於試場內取得或提供他人答案作弊事實明確者，或相互作弊事實明確者。

### 入場及甄試期間規則

(四) 甄試說明時段內，甄選生提前離場，經監試人員制止一次後仍不從者，該節甄試科目不予計分。

(五) 甄選生若因病、因故（如廁等）須暫時離開座位，未經監試人員同意及陪同下離座者，扣該節甄試科目原始分數10分。

(六) 甄試說明時段內，甄選生提前翻開試題本（卷），或提前書寫、畫記、作答：

1. 經監試人員制止一次後停止者，扣該節甄試科目原始分數10分。
2. 經監試人員制止一次後仍不從者，該節甄試科目不予計分。

(七) 甄選生於每節甄試截止入場時間後，經監試人員制止一次後仍強行入場者，該節甄試科目不予計分。

(八) 甄試期間，甄選生隨身放置非甄試用品，無論是否使用或發出聲響，經監試人員發現者，扣該節甄試科目原始分數10分。非甄試用品舉例如下：

1. 妨害甄試公平之用品：如教科書、參考書、補習班文宣品、計算紙等。
2. 具有傳輸、通訊、錄影、照相、計算功能或發出聲響之用品：如行動電話、穿戴式裝置（如：智慧型手錶、智慧型手環等）、計算機、電子辭典、多媒體播放器材（如：MP3、MP4等）、時鐘、鬧鐘、電子鐘、呼叫器、收音機等。

(九) 甄試期間，甄選生放置於試場前後方之非甄試用品發出聲響者，扣該節甄試科目原始分數5分。非甄試用品舉例如下：行動電話、穿戴式裝置（如：智慧型手錶、智慧型手環等）、計算機、電子辭典、多媒體播放器材（如：MP3、MP4等）、時鐘、鬧鐘、電子鐘、呼叫器、收音機等。

(十) 甄試期間，甄選生電子錶發出聲響者，無論隨身放置或置於試場前後方，扣該節甄試科目原始分數5分。

(十一) 甄試數學科時，甄選生攜帶量角器或附量角器功能之文具，經監試人員發現者，扣該節甄試科目原始分數5分。

(十二) 甄選生惡意擾亂試場內、外秩序，情節嚴重者，該節甄試科目不予計分。

(十三) 甄試期間，甄選生與試場外有手勢或訊息聯繫行為者，扣該節甄試科目原始分數10分。

## 作答及離場規則

- (十四)甄選生故意損壞試題本(卷)，或於答案卡(卷)上挖補、汙損、折疊、作標記、顯示自己身分者，該節甄試科目不予計分。
- (十五)甄選生抄錄試題或答案並攜出試場，經查證屬實者，該節甄試科目不計分。
- (十六)甄選生於每節甄試提早離場時間前不得離場，經監試人員制止一次後仍強行離場者，該節甄試科目不予計分。
- (十七)甄選生於甄試結束鐘聲響起後仍逾時作答：
- 1.經監試人員制止一次後停止者，扣該節甄試科目原始分數10分。
  - 2.經監試人員制止一次後仍不從者，該節甄試科目不予計分。
- (十八)答案卡(卷)一經繳交或收取後，甄選生強行修改答案者，該節甄試科目不予計分。
- (十九)甄選生將試題本(卷)或答案卡(卷)攜出試場，經查證屬實者，該節甄試科目不予計分。

## 其他

- (二十)本要點依情節輕重彙編為「違規處理方式一覽表」，甄選生違規時將依「違規處理方式一覽表」由監試人員紀錄，並提請臺北市立第一女子高級中學/國立臺灣大學、國立臺灣師範大學科學班入學甄選及學科資格考試委員會議決。
- (二十一)若發生本要點未敘及之違規情事，提請臺北市立第一女子高級中學/國立臺灣大學、國立臺灣師範大學科學班入學甄選及學科資格考試委員會議決。
- (二十二)所列扣分以扣減至該科零分為限，原得零分之甄試學生仍為零分。
- (二十三)違反本要點且涉及重大舞弊情事或違反法令者，將另行通知相關機關究辦。

三、違規處理方式一覽表

類別	違反試場規則事項	處理方式
舞弊行為 第一類： 嚴重	一、由他人頂替代為甄試或偽（變）造證件應試者。	取消該生參加該次甄試資格。
	二、脅迫其他甄試學生或監試人員協助舞弊者。	取消該生參加該次甄試資格。
第二類： 一般舞弊或嚴重違規行為	一、涉及集體舞弊行為者。	該生該節甄試科目不予計分。
	二、涉及電子舞弊情事者。	該生該節甄試科目不予計分。
	三、交換座位甄試者。	該生該節甄試科目不予計分。
	四、交換答案卡（卷）、試題本（卷）作答者。	該生該節甄試科目不予計分。
	五、於試場內取得或提供他人答案作弊事實明確者，或相互作弊事實明確者。	該生該節甄試科目不予計分。
	六、於甄試說明時段內提前離場，或提前翻開試題本（卷）、或提前書寫、畫記、作答，或於甄試結束鐘（鈴）聲響起後仍逾時作答，經監試人員制止一次後仍不從者。	該生該節甄試科目不予計分。
	七、於每節甄試截止入場時間後，經監試人員制止一次後仍強行入場者。	該生該節甄試科目不予計分。
	八、於每節甄試提早離場時間前，經監試人員制止一次後仍強行出場者。	該生該節甄選科目不予計分。
	九、故意損壞試題本（卷），或於答案卡（卷）上挖補、汙損、折疊、作標記、顯示自己身分者。	該生該節甄試科目不予計分。
	十、抄錄試題或答案並攜出試場，經查證屬實者。	該生該節甄試科目不予計分。
	十一、答案卡（卷）一經繳交或收取後，強行修改答案者	該生該節甄試科目不予計分。
	十二、試題本（卷）或答案卡（卷）攜出試場，經查證屬實者	該生該節甄試科目不予計分。
	十三、惡意擾亂試場內、外秩序，情節嚴重者。	該生該節甄試科目不予計分。

類別	違反試場規則事項	處理方式
第三類： 一般違規行為	一、於甄試說明時段內，提前翻開試題本（卷），或提前書寫、畫記、作答，或於甄試結束鐘（鈴）聲響起後仍逾時作答，經監試人員制止一次後停止者。	扣該生該節甄試科目原始分數10分。
	二、甄試期間與試場外有手勢或訊息聯繫行為者。	扣該生該節甄試科目原始分數10分。
	三、於甄試時間，隨身放置非甄試用品（含妨害甄試公平之用品，或具有傳輸、通訊、錄影、照相、計算功能或發出聲響之用品），無論是否使用或發出聲響，經監試人員發現者。非甄試用品舉例如下： （一）妨害甄試公平之用品：如教科書、參考書、補習班文宣品、計算紙等。 （二）具有傳輸、通訊、錄影、照相、計算功能或發出聲響之用品：如行動電話、穿戴式裝置（如智慧型手錶、智慧型手環等）、計算機、電子辭典、多媒體播放器材（如：MP3、MP4等）時鐘、鬧鐘、電子鐘、呼叫器、收音機等。	扣該生該節甄試科目原始分數10分。
	四、若因生病、因故（如廁等）等特殊原因須暫時離座未經監試人員同意及陪同下離座者。	扣該生該節甄試科目原始分數10分。
	五、於甄試時間內，放置於試場前後之非甄試用品（具有傳輸、通訊、錄影、照相、計算功能或發出聲響之用品）發出聲響者。非甄試用品舉例如下：行動電話、穿戴式裝置（如智慧型手錶、智慧型手環等）、計算機、電子辭典、多媒體播放器材（如：MP3、MP4等）、時鐘、鬧鐘、電子鐘、呼叫器、收音機等。	扣該生該節甄試科目原始分數5分。
	六、於甄試期間，電子錶發出聲響者，無論隨身放置或置於試場前後方。	扣該生該節甄試科目原始分數5分。
	七、甄試數學科攜帶量角器或附量角器功能之文具，經監試人員發現者。	扣該生該節甄試科目原始分數5分。
	八、違反試場規則、秩序，情節輕微者。	扣該生該節甄試科目原始分數5分。

附件十、特殊身分學生升學優待標準、應繳證明文件與辦理原則一覽表

特殊身分學生升學優待標準、應繳證明文件與辦理原則一覽表			
特殊身分別	升學優待標準	應繳證明文件	辦理原則
身心障礙生	<p>法規：身心障礙學生升學輔導辦法（113.4.26修正）</p> <p>第3條身心障礙學生參加高級中等學校或專科學校五年制新生入學，依下列規定辦理；其入學各校之名額採外加方式辦理，不占各級主管教育行政機關原核定各校（系、科）招生名額：</p> <p>一、參加免試入學者，其超額比序總積分加百分之二十五計算。</p> <p>二、參加特色招生入學者，依其採計成績，以加總分百分之二十五計算。</p> <p>前項第一款總積分經加分優待後進行比序，第二款經加分優待後分數應達錄取標準。</p> <p>第一項所定外加名額，以原核定招生名額外加百分之二計算，其計算遇小數點時，採無條件進位法，取整數計算。但成績總分或總積分經加分優待後相同，如訂有分項比序或同分參酌時，經比序或同分參酌至最後一項結果均相同者，增額錄取，不受百分之二限制。</p>	<p>持有下列證明之一者：</p> <p>1.身心障礙證明。</p> <p>2.各直轄市、縣（市）政府特殊教育學生鑑定及就學輔導會鑑定為身心障礙，應安置就學之證明文件。（須為就讀國民中學教育階段所核發）</p>	<p>外加名額： 原核定招生名額*2%</p> <p>加分方式： 原始總分*25%，加分後分數取至小數第一位，第二位四捨五入。</p> <p>錄取標準： 未加分前需先以一般生的身分與一般生作成績比序，依原核定名額以成績高低擇優錄取，倘若未以一般生身分錄取，即以外加名額方式進行原始總分加分優待處理，經加分優待後應達最低錄取標準始可錄取。</p>
原住民生	<p>法規：原住民生升學保障及原住民公費留學辦法（108.12.18修正）</p> <p>第3條 原住民學生參加高級中等以上學校新生入學，除博士班、碩士班、學士後各學系招生不予優待外，依下列規定辦理；其入學各校之名額採外加方式辦理，不占各級主管教育行政機關原核定各校（系、科）招生名額：</p> <p>一、高級中等學校、專科學校五年制：</p> <p>（一）參加免試入學者，其超額比序總積分加百分之十計算。但取得原住民文化及語言能力證明者，超額比序總積分加百分之三十五計算。</p> <p>（二）參加特色招生學科考試分發入學者，依其採計成績，以加總分百分之十計算。但取得原住民文化及語言能力證明者，以加總分百分之三十五計算。</p> <p>（三）參加特色招生術科甄選入學</p>	<p>本人之全戶戶口名簿，戶口名簿上並應有山地原住民或平地原住民記事。</p>	<p>外加名額： 原核定招生名額*2%</p> <p>加分方式： 原始總分*10%，加分後分數取至小數第一位，第二位四捨五入。</p> <p>錄取標準： 未加分前需先以一般生的身分與一般生作成績比序，依原核定名額以成績高低擇優錄取，倘若未以一般生身分錄取，即以外加名額方式進行原始總分加分優待處理，經加分優待後應達最低錄取標準始可錄取。</p>

特殊身分學生升學優待標準、應繳證明文件與辦理原則一覽表

特殊身 分別	升學優待標準	應繳證明文件	辦理原則
	<p>者，依其採計成績，以加總分百分之十計算。</p> <p>...</p> <p>前項第一款第一目總積分經加分優待後進行比序，第一款第二目、第三目、第二款及第三款經加分優待後分數應達錄取標準。</p> <p>第一項所定外加名額，以原核定招生名額外加百分之二計算，其計算遇小數點時，採無條件進位法，取整數計算。但下列情形之一者，其招生名額外加比率不受百分之二限制：</p> <p>一、成績總分或總積分經加分優待後相同，如訂有分項比序或同分參酌時，經比序或同分參酌至最後一項結果均相同者，增額錄取。</p> <p>二、原住民聚集地區、重點學校及特殊科系，得衡酌學校資源狀況、區域特性及入學管道，依原住民學齡人口分布情形及就讀現況專案調高比率；其調高之比率，高級中等學校，由主管教育行政機關定之；大專校院，由中央主管教育行政機關會商中央原住民主管機關、相關機關及大專校院定之。</p>		
僑生	<p>法規：僑生回國就學及輔導辦法（112.10.5修正）</p> <p>第10條 依第六條或前條規定回國就讀國民中學以上之僑生，於畢業當年參加下一學程新生入學者，其優待方式，依下列規定辦理；其入學各校之名額採外加方式辦理，不占各級主管教育行政機關原核定各校（系、科）招生名額：</p> <p>一、高級中等學校或專科學校五年制：</p> <p>（一）參加免試入學者，其超額比序總積分加百分之二十五計算。</p> <p>（二）參加特色招生入學者，依其採計成績，以加總分百分之二十五計算。</p> <p>...</p> <p>前項第一款第一目總積分經加分優待後進行比序，第一款第二目、第二款及第三款經加分優待後分數應達錄取標準。</p> <p>第一項所定外加名額，以原核定招</p>	<p>僑務委員會僑生處就學輔導科核發報名本年度高級中等學校、五專入學之僑生身分證明。</p>	<p>外加名額： 原核定招生名額*2%</p> <p>加分方式： 原始總分*25%，加分後分數取至小數第一位，第二位四捨五入。</p> <p>錄取標準： 未加分前需先以一般生的身分與一般生作成績比序，依原核定名額以成績高低擇優錄取，倘若未以一般生身分錄取，即以外加名額方式進行原始總分加分優待處理，經加分優待後應達最低錄取標準始可錄取。</p>

特殊身分學生升學優待標準、應繳證明文件與辦理原則一覽表

特殊身分 分別	升學優待標準	應繳證明文件	辦理原則
	<p>生名額外加百分之二計算，其計算遇小數點時，採無條件進位法，取整數計算。但成績總分或總積分經加分優待後相同，如訂有分項比序或同分參酌時，經比序或同分參酌至最後一項結果均相同者，增額錄取，不受百分之二限制。</p> <p>僑生畢業當年參加第一項所定升學優待，以一次為限，並僅適用於畢業當年，於下次學程考試，不予優待。</p>		
<p>蒙藏生</p>	<p>法規：蒙藏學生升學優待辦法（104.01.29修正）</p> <p>第5條 蒙藏學生參加高級中等以上學校新生入學，除博士班、碩士班、學士後各學系招生不予優待外，依下列規定辦理；其入學各校之名額採外加方式辦理，不占各級主管教育行政機關原核定各校（系、科）招生名額：</p> <p>一、高級中等學校、專科學校五年制：</p> <p>（一）參加免試入學者，其超額比序總積分加百分之二十五計算。</p> <p>（二）參加特色招生入學者，依其採計成績，以加總分百分之二十五計算。</p> <p>…</p> <p>前項第一款第一目總積分經加分優待後進行比序，第一款第二目、第二款及第三款經加分優待後分數應達錄取標準。</p> <p>第一項所定外加名額，以原核定招生名額外加百分之二計算，其計算遇小數點時，採無條件進位法，取整數計算。但成績總分或總積分經加分優待後相同，如訂有分項比序或同分參酌時，經比序或同分參酌至最後一項結果均相同者，增額錄取，不受百分之二限制。</p>	<p>1.文化部發給蒙藏身分證明書。</p> <p>2.戶籍謄本。</p> <p>3.教育部委託學校或團體組成之甄試委員會出具蒙語、藏語等語文甄試合於報名本項入學招生予以優待之分數證明（有效期限為二年）。</p>	<p>外加名額： 原核定招生名額*2%</p> <p>加分方式： 原始總分*25%，加分後分數取至小數第一位，第二位四捨五入。</p> <p>錄取標準： 未加分前需先以一般生的身分與一般生作成績比序，依原核定名額以成績高低擇優錄取，倘若未以一般生身分錄取，即以外加名額方式進行原始總分加分優待處理，經加分優待後應達最低錄取標準始可錄取。</p>
<p>政府派外工作人員子女</p>	<p>法規：政府派赴國外工作人員子女返國入學辦法（112.9.15修正）</p> <p>第12條 前條所定派外人員子女，入學高級中等學校者，其優待方式，依下列規定辦理：</p> <p>一、返國就讀一學年以下者：</p> <p>（一）參加免試入學者，其超額比</p>	<p>各主管教育行政機關分發「國民中學」入學函件。</p>	<p>外加名額： 原核定招生名額*2%</p> <p>加分方式： 一、返國就讀一學年以下者： 原始總分*25%，加分</p>

特殊身分學生升學優待標準、應繳證明文件與辦理原則一覽表

特殊身分 分別	升學優待標準	應繳證明文件	辦理原則
	<p>序總積分以加百分之二十五計算。                      (二) 參加特色招生入學者，依其採計成績，以加總分百分之二十五計算。</p> <p>二、返國就讀超過一學年且在二學年以下者：                      (一) 參加免試入學者，其超額比序總積分以加百分之十五計算。                      (二) 參加特色招生入學者，依其採計成績，以加總分百分之十五計算。</p> <p>三、返國就讀超過二學年且在三學年以下者：                      (一) 參加免試入學者，其超額比序總積分以加百分之十計算。                      (二) 參加特色招生入學者，依其採計成績，以加總分百分之十計算。</p> <p>第 16 條 第十二條各款第一目及第十三條各款第一目總積分經加分優待後進行比序；第十二條各款第二目、第十三條各款第二目、第十四條及第十五條經加分優待後分數應達錄取標準。</p> <p>前四條所定返國就讀時間，自實際入學日起算。</p> <p>依本辦法分發、輔導入學或依前四條錄取之名額，採外加方式，不占各級主管教育行政機關原核定招生名額。</p> <p>前四條所定外加名額，以原核定招生名額外加百分之二計算，其計算遇小數點時，採無條件進位法，取整數計算。但成績總分或總積分經加分優待後相同，如訂有分項比序或同分參酌時，經比序或同分參酌至最後一項結果均相同者，增額錄取，不受百分之二限制。</p> <p>前四條所定優待方式，以一次為限，並僅適用於畢業當年。</p>		<p>後分數取至小數第一位，第二位四捨五入。</p> <p>二、返國就讀超過一學年且在二學年以下者：                      原始總分*15%，加分後分數取至小數第一位，第二位四捨五入。</p> <p>三、返國就讀超過二學年且在三學年以下者：                      原始總分*10%，加分後分數取至小數第一位，第二位四捨五入。</p> <p>錄取標準：                      未加分前需先以一般生的身分與一般生成績比序，依原核定名額以成績高低擇優錄取，倘若未以一般生身分錄取，即以外加名額方式進行原始總分加分優待處理，經加分優待後應達最低錄取標準始可錄取。</p>
<p>境外優秀科技人才子女</p>	<p>法規：境外優秀科學技術人才子女來臺就學辦法（102.8.26發布）                      第7條 科技人才子女依本辦法來臺就學，於完成申請就讀學校學程後，如繼續在臺升學，其入學方式應與國內一般學生相同；其參加高級中等以上學校新生入學，除博士</p>	<p>各主管教育行政機關分發「國民中學」入學函件。</p>	<p>外加名額：                      原核定招生名額*2%</p> <p>加分方式：                      (一) 來臺就讀未滿一學年者：                      原始總分*25%，加分</p>

特殊身分學生升學優待標準、應繳證明文件與辦理原則一覽表

特殊身分 分別	升學優待標準	應繳證明文件	辦理原則
	<p>班、碩士班、學士後各系、醫學系、牙醫學系、中醫學系招生不予優待外，依下列規定辦理；其入學各校之名額採外加方式辦理，不占各級主管教育行政機關原核定各校（系、科）招生名額：</p> <p>一、高級中等學校、專科學校五年制：</p> <p>（一）來臺就讀未滿一學年者：</p> <p>1.參加免試入學者，其超額比序總積分加百分之二十五計算。</p> <p>2.參加特色招生入學者，依其採計成績，以加總分百分之二十五計算。</p> <p>（二）來臺就讀一學年以上未滿二學年者：</p> <p>1.參加免試入學者，其超額比序總積分加百分之十五計算。</p> <p>2.參加特色招生入學者，依其採計成績，以加總分百分之十五計算。</p> <p>（三）來臺就讀二學年以上未滿三學年者：</p> <p>1.參加免試入學者，其超額比序總積分加百分之十計算。</p> <p>2.參加特色招生入學者，依其採計成績，以加總分百分之十計算。</p> <p>...</p> <p>前項第一款各目之1總積分經加分優待後進行比序；第一款各目之2、第二款及第三款經加分優待後分數應達錄取標準。</p> <p>第一項所定外加名額，以各校（系、科）原核定招生名額外加百分之二計算，其計算遇小數點時，採無條件進位法，取整數計算。但成績總分或總積分經加分優待後相同，如訂有分項比序或同分參酌時，經比序或同分參酌至最後一項結果均相同者，增額錄取，不受百分之二限制。</p> <p>第一項優待，於大陸地區優秀科技人才之子女，不適用之。</p>		<p>後分數取至小數第一位，第二位四捨五入。</p> <p>（二）來臺就讀一學年以上未滿二學年者：</p> <p>原始總分*15%，加分後分數取至小數第一位，第二位四捨五入。</p> <p>（三）來臺就讀二學年以上未滿三學年者：</p> <p>原始總分*10%，加分後分數取至小數第一位，第二位四捨五入。</p> <p>錄取標準：</p> <p>未加分前需先以一般生的身分與一般生成績比序，依原核定名額以成績高低擇優錄取，倘若未以一般生身分錄取，即以外加名額方式進行原始總分加分優待處理，經加分優待後應達最低錄取標準始可錄取。</p>

臺北市立第一女子高級中學114學年度科學班甄選入學  
成績複查申請表

甄選號碼：\_\_\_\_\_

姓名：\_\_\_\_\_

科學能力檢定（複查時間：114年3月19日（星期三），上午9:00~12:00）

數學能力檢定

自然科學能力檢定

語文能力檢定

實驗實作（複查時間：114年3月28日（星期五），上午9:00~12:00）

數學

物理

化學

生物

地球科學

由本人或監護人於規定時間內親至本校科學班辦公室辦理。

複查共 科

申請人簽名：

中華民國 114 年 月 日

附件十二、114 學年度高級中等學校科學班線上報名流程圖

